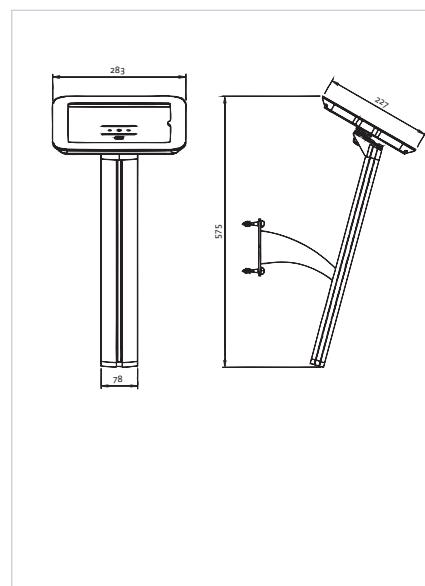
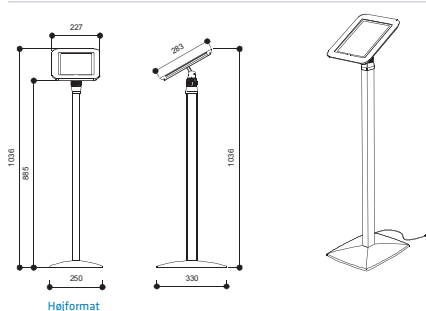
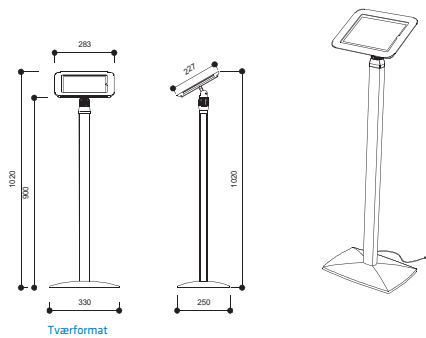
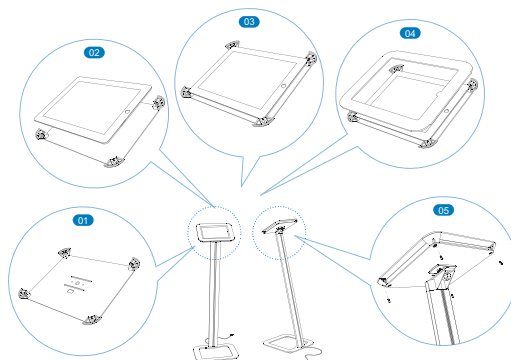


iPad stander med tyverisikring

- Elegant gulvstander til iPad 2 og 3
- Visning i både høj- og tværformat
- Sort fodplade i flot design
- Fremadhældende profilsystem i satinbelagt aluminium og med en base af stål.
- Indbygget USB laderkabel
- Knapper på iPaden kan skjules efter ønske
- Akrylkant i sort eller hvid til beskyttelse mod tyveri
- Fås også som til montering på væg

En nem og elegant løsning til at præsentere virksomheden eller et produkt interaktivt!



IPAD STANDER - MODEL: NOVEL

VARENØR.	FOD	STANDER (H*)	PLADEMÅL	TOTALHØJDE	BESKRIVELSE
UPDF0N1W00	250 x 330 mm	max. 900 mm	227 X 283 mm	max. 1036 mm	Hvid kant
UPDF0N1B00	250 x 330 mm	max. 900 mm	227 X 283 mm	max. 1036 mm	Sort kant
UPDNWN0W00X2000	—	—	227 x 283 mm	max. 575 mm	Hvid kant

* B: Bredde H: Højde D: Dybde

Er du i tvivl eller har du spørgsmål? Så ring til os på tlf. 77 34 0150