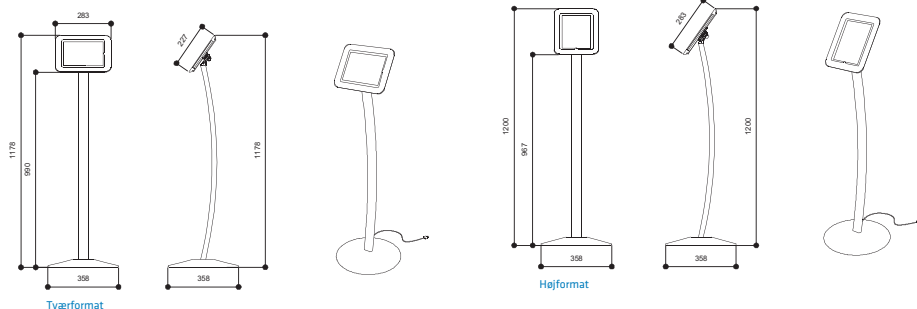
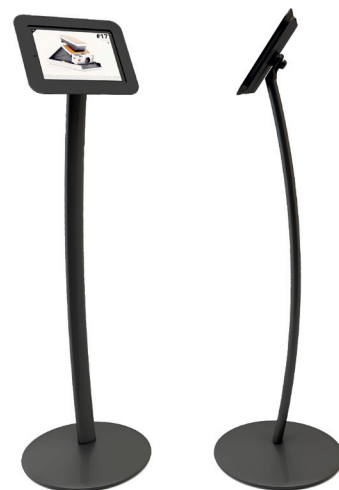
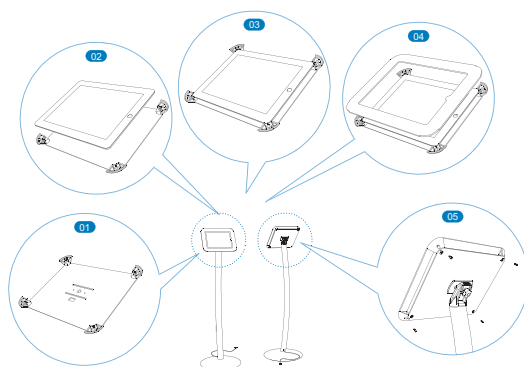


Buet iPad stander med tyverisikring - Sort

- Elegant gulvstander til iPad 2 og 3
- Visning i både høj- og tværformat
- Fodplade med buet centralprofil i sort satinbelagt aluminium og med en base af stål
- Integreret USB laderkabel
- Knapper på iPaden kan skjules efter ønske
- Akrylkant i sort eller hvid til beskyttelse mod tyveri

En nem og elegant løsning til at præsentere virksomheden eller et produkt interaktivt!



IPAD STANDER - MODEL: CURVED

VARENØR.	FOD	STANDER (H*)	PLADEMÅL	TOTALHØJDE	BESKRIVELSE
UPDC0B0W00	358 x 358 mm	max. 990 mm	227 X 283 mm	max. 1200 mm	Hvid kant
UPDC0B0B00	358 x 358 mm	max. 990 mm	227 X 283 mm	max. 1200 mm	Sort kant

* B: Bredde H: Højde D: Dybde

Er du i tvivl eller har du spørgsmål? Så ring til os på tlf. 77 34 0150